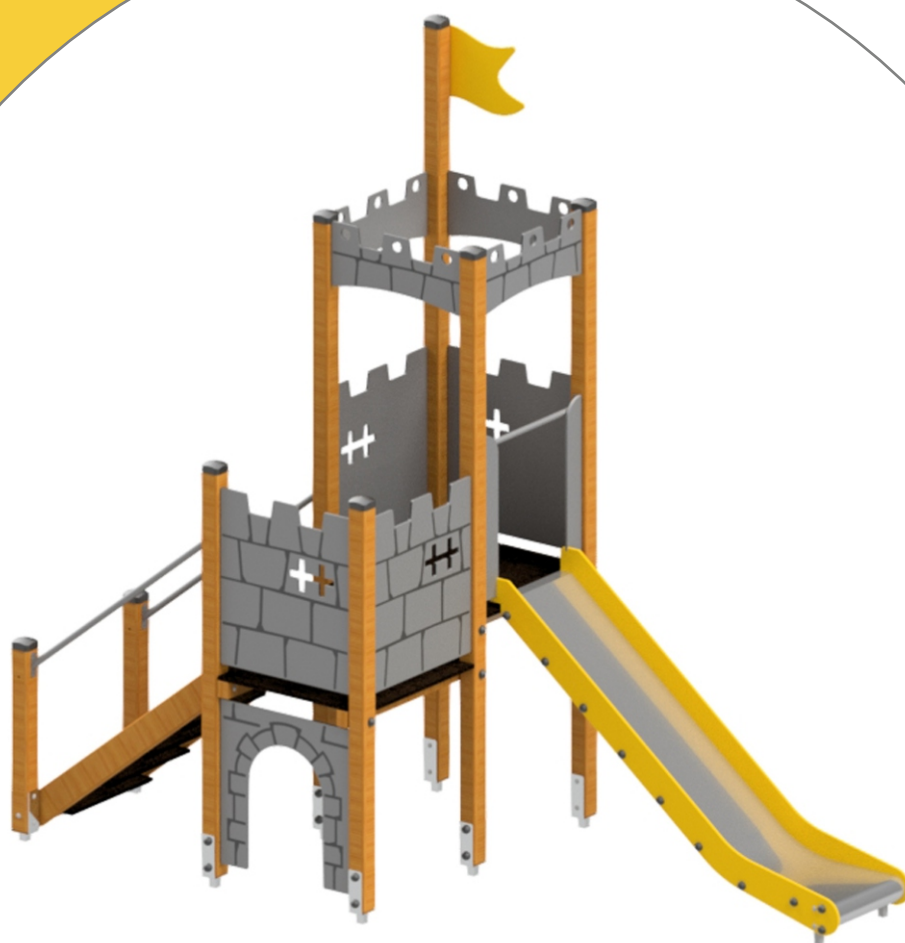


KARTA TECHNICZNA PRODUKTU

ZESTAW MIESZKO • SERIA RYCERSKA

system Perfect-Play

nr katalogowy RY.01



ELEMENTY SYSTEMU:

- ▶ podest kwadratowy z blankami, h = 120 cm
- ▶ podest kwadratowy, h = 100 cm
- ▶ zjeżdżalnia, h = 120 cm
- ▶ wejście po schodach, h = 100 cm



grupa wiekowa
użytkowników: 3-12 lat



urządzenie zgodne z normą
PN-EN 1176:1-2009

KARTA TECHNICZNA PRODUKTU

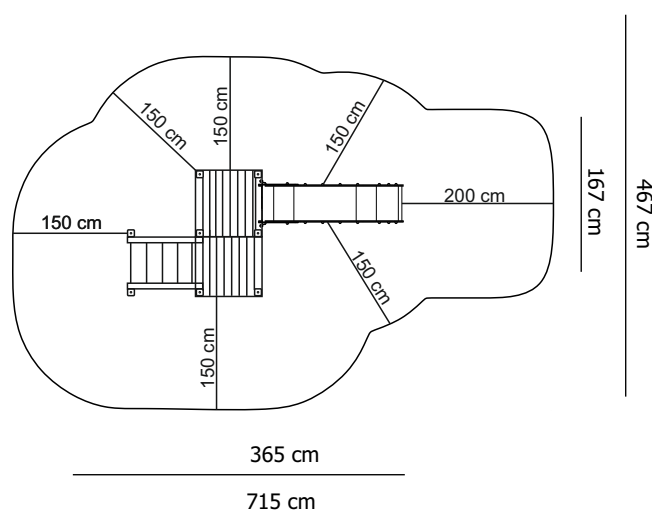
ZESTAW MIESZKO • SERIA RYCERSKA

system Perfect-Play

nr katalogowy RY.01



rzut poziomy ze strefą bezpieczeństwa
skala 1 : 100



DANE TECHNICZNE:

- ▶ wymiary urządzenia: 365 x 167 cm
- ▶ wysokość urządzenia: 282 cm
- ▶ wysokość upadku: 120 cm
- ▶ strefa bezpieczeństwa: 715 x 467 cm

* wymiary mogą nieznacznie różnić się od podanych.

MONTAŻ:

Wyrób związany z gruntem na stałe poprzez montowanie na prefabrykatach lub poprzez betonowanie na mokro.

Głębokość posadowienia: -50 cm.

NAWIERZCHNIA:

- ▶ kora od 20 do 80 mm, min. grubość 200 mm
- ▶ wióry od 5 do 30 mm, min. grubość 200 mm
- ▶ piasek od 0,2 do 2 mm, min. grubość 200 mm
- ▶ żwir od 2 do 8 mm, min. grubość 200 mm
- ▶ nawierzchnia syntetyczna, zgodnie z HIC

MATERIAŁY:

- ▶ konstrukcja z belek klejonych z drewna iglastego 9 x 9 cm zabezpieczonych preparatem do drewna
- ▶ montaż na kotwach stalowych
- ▶ zakończenia belek drewnianych przykryte kapturkami z tworzywa sztucznego
- ▶ zjeżdżalnia wykonana ze stali nierdzewnej
- ▶ drążki wykonane ze stali ocynkowanej malowanej proszkowo
- ▶ podesty, stopnie schodów wykonane z wodoodpornej sklejki antypoślizgowej
- ▶ balustrady i elementy ozdobne wykonane z tworzywa HDPE
- ▶ śruby i nakrętki ocynkowane