

KARTA TECHNICZNA PRODUKTU

DOMEK PAPAJA • SERIA PERFECT

system Perfect-Play
nr katalogowy PR.09



ELEMENTY SYSTEMU:

- ▶ podest kwadratowy z dachem, h = 12 cm
- ▶ panel edukacyjny „kółko i krzyżyk”
- ▶ panel edukacyjny „liczydło”
- ▶ bulaj



grupa wiekowa
użytkowników: 3-12 lat



urządzenie zgodne z normą
PN-EN 1176:1-2009

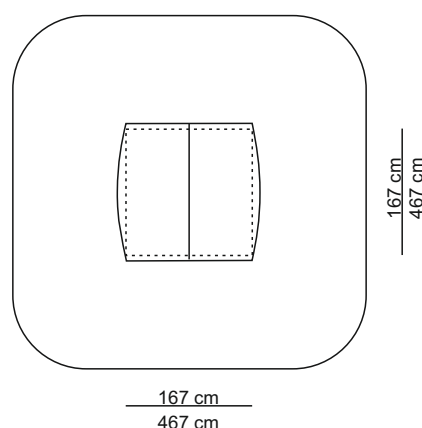
KARTA TECHNICZNA PRODUKTU

DOMEK PAPAJA • SERIA PERFECT

system Perfect-Play
nr katalogowy PR.09



rzut poziomy ze strefą bezpieczeństwa
skala 1 : 100



DANE TECHNICZNE:

- ▶ wymiary urządzenia: 167 x 167 cm
- ▶ wysokość urządzenia: 200 cm
- ▶ wysokość upadku: < 59 cm
- ▶ strefa bezpieczeństwa: 467 x 467 cm

MONTAŻ:

Wyrób związany z gruntem na stałe poprzez montowanie na prefabrykatach lub poprzez betonowanie na mokro.

Głębokość posadowienia: -50 cm.

NAWIERZCHNIA:

- ▶ darń, gleba

MATERIAŁY:

- ▶ konstrukcja z belek klejonych z drewna iglastego 9 x 9 cm zabezpieczonych preparatem do drewna
- ▶ montaż na kotwach stalowych
- ▶ zakończenia belek drewnianych przykryte kapturkami z tworzywa sztucznego
- ▶ drążki wykonane ze stali ocynkowanej malowanej proszkowo
- ▶ podest wykonany z wodoodpornej sklejki antypoślizgowej
- ▶ balustrady, dach i elementy ozdobne wykonane z tworzywa HDPE
- ▶ śruby i nakrętki ocynkowane
- ▶ panel edukacyjny „kółko i krzyżyk”, bułaj wykonane z tworzywa sztucznego

* Z uwagi na stały rozwój firmy, wizualizacje urządzeń mają charakter przykładowy. Przedstawione parametry takie jak: kolory, detale oraz wymiary mogą nieznacznie różnić się od obecnie produkowanych.